



Tüm sıvılar için tank dışından ölçüm yapabilen GOBIUS® Tank Seviye Göstergeleri

Trend Marin® olarak tekne hayatınızı kolaylaştıracak ürün yelpazemizi genişletmeye devam ediyoruz. Bu kapsamda teknenizde bulunan tüm tanklardaki sıvı seviyelerini dışarıdan ve tank içine hiçbir müdahalede bulunmadan ölçmenizi sağlayacak İsveç menşeli GOBIUS® Tank Seviye Göstergelerini beğenilerinize sunuyoruz



Hızlı



Basit



Hijyenik



Çevre Dostu



GOBIUS® ÜRÜN YELPAZESİ

GOBIUS C
Tank Seviyesini Tank Dışından Ölçen
Dünyadaki İlk Seviye Göstergesi
Tüm sıvılar için uygundur.

395 € + KDV

GOBIUS 4
Pis Su (Siyah) ve Gri Su Tankları için
Tank Seviye Göstergesi

385 € + KDV

GOBIUS C Metal Tank Adaptörü

49 € + KDV

GOBIUS 4 Panel Kablosu (5 m)

39 € + KDV

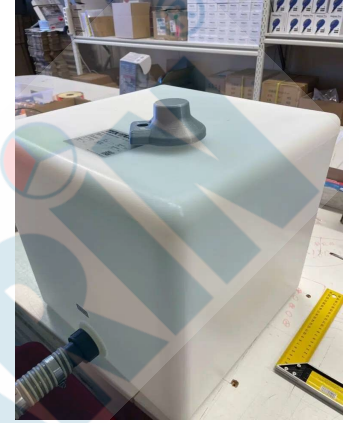
Gobius®



GOBIUS C Tank Seviye Göstergesi

[Tüm sıvılar için uygundur.]

GOBIUS C; tüm sıvılar için tankın üstünden ve dışından, sessiz ve son derece hassas bir şekilde, kademesiz olarak %0-100 oranında ölçüm yapar - tüm bunları tank başına yalnızca bir sensörle ve çok düşük güç tüketimiyle yapar.



« Tüm sıvılar için uygundur. »

« Her şekil ve boyuttaki tanka uyarlanabilir. »

« 20 cm - 2 mt arasındaki tankları 2-3 mm hassasiyetle 1 saniyede ölçer. »

Genel Özellikler:

- Giriş Voltajı, 9-28V DC
- Güç tüketimi, 10 mA
- Su Geçirmez (IP44)
- Tüm ayarlar otomatik olarak yapılır.
- Sıcaklıktan etkilenmez.
- Sızıntı ve koku riski yoktur.
- Bakım ve Temizlik gerektirmez.
- Köpük, buhar, basınç ve tozdan etkilenmez.
- Tankın dışından ölçüm yapar, tankın içi ile hiçbir teması yoktur.
- Tank doluluğunu yüzde (%) olarak ölçer/gösterir.
- Dalga hareketlerini ortadan kaldırmak için akıllı yazılım

GOBIUS C Kutu İçeriği:

- 2 x 3M Bant
- 1 x 3M Mendil
- 1 x Sensör
- 1 x Kablo (1 metre)

Ölçüm için Max. Tank Duvar Kalınlığı:

- Çelik (Paslanmaz) : 3 mm
- Alüminyum : 5 mm
- Polieten : 12 mm
- Fiberglas : 8 mm

GOBIUS C Bağlantılar:



Gobius® C tank seviye göstergesini **SIMARINE**, **VICTRON ENERGY** ve **VANEMAR** gibi kontrol/ gösterge sistemleriyle entegre edebilir ve ayrıca tank seviyesini telefon/iPAD'inizde aynı anda görüntüleyebilirsiniz. Gobius® C'yi **VDO**, **Wema**, **Faria** gibi klasik analog göstergelere de bağlayabilirsiniz.

Gobius®



GOBIUS C - Montaj Detayları



Sensörlerin doğru şekilde takılması doğru ölçüm yapılabilmesi için çok önemlidir.

- ▶ Sensör tankın **üst tarafına** monte edilmelidir.
- ▶ Tankın üst kısmı **eğimli olmamalıdır.**
- ▶ Sensörün kenarından tankın herhangi bir kenarına **minumum mesafe 3,5 cm** olmalıdır.
- ▶ Tankın yüzey sıcaklığı **en az 20 °C** olmalıdır.
- ▶ Sensör montajı tamamlandıktan sonra 3M bandın sertleşmesi için **15 dk** beklenmelidir.
- ▶ Depoda sensörün sıvı seviyesini dibe kadar ölçmesini engelleyecek herhangi bir şey olmamalıdır.
- ▶ Sensörü metal bir tanka monte etmek için özel adaptör gereklidir. **(Ayrıca satılır.)**
- ▶ Metal tanklar için tank duvarında **44 mm çapında bir delik** olmalı/açılmalıdır.
- ▶ Sensörü monte etmek için tankın üzerinde **en az 6,5 cm** boş alan olmalıdır.
- ▶ Metal tanklarda sensörü monte etmek için tankın üzerinde **en az 9 cm** boş alan olmalıdır.



Metal Tank Adaptörü

GOBIUS C - Sensör Kurulumu ve Kalibrasyon



Sensör kurulumunu gerçekleştirmek için;

<https://gobiusc.app/> adresinden uygulamayı akıllı telefonunuza indirerseniz, Bluetooth ile sensöre bağlanmanız ve bilgileri girmeniz yeterlidir. Yazılım güncellemeleri, talimatlar ve uzaktan destek akıllı telefonunuz aracılığıyla yapılır.

Fluid

Water tank Diesel tank Petrol tank Greywater tank Blackwater tank Other fluid

Alarm level 1

Always off Always on Below Above

Level

Alarm level 2

Always off Always on Below Above

Level

Tank

Rectangular Non-rectangular Circular (Vertical) Circular (Horizontal)

Outputs

10-180 Ohm 240-33 Ohm Always off

4-20 mA 0-5 V

Bluetooth

Off (after 10 sec) On

Other

This is a boat installation

Uses adapter for metal tank

Name

Tank sensörünüzü kullanmaya başlamak için;

- ▶ Sensöre bağlandığınızda, tanktaki sıvı bilgisini ve tank ölçülerini girmelisiniz.
- ▶ Sensörü harici bir göstergeye veya kontrol sistemine bağlamak istiyorsanız, sensörün çıkış sinyalini ayarlamalısınız. (10-180/240-33 Ohm, 4-20 mA veya 0-5 Volt)
- ▶ Alarm seviyelerini (%) olarak ayarlayabilirsiniz.
- ▶ Sensör montajı tamamlandıktan sonra, kullanmaya başlamadan önce, Gobius C'ye kalibrasyon yapılmalıdır.
- ▶ Kalibrasyon sırasında tankın üstünden sıvı seviyesine kadar olan mesafe **en az 15 cm** olmalıdır.



GOBIUS 4 Tank Seviye Göstergesi

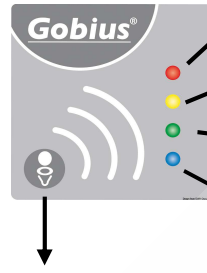
[Pis Su (Siyah) ve Gri Su için uygundur.]

GOBIUS 4; ister metal ister plastik olsun atık tanklarınızın ölçümü için mükemmel bir çözümdür. Panel üzerinde bulunan farklı renklerdeki LED'ler dört seviye gösterir; boş, 1/4, 1/2 ve 3/4. Tankınızın dışına 3M yapışkan bant ile monte edilmiş (yapıştırılmış) 3 sensör vasıtasıyla ölçüm yapılır. Yeni ve eski tanklara takılması çok kolaydır. Tankın delinmesine veya sökülmesine gerek yoktur. Dışarıdan ölçüm yapar ve asla sızıntı riski yoktur.



Kontrol Ünitesi

3 sensör



ON/OFF & Ayar (Uzun Basarak) Düğmesi

Tank 3/4 veya daha fazla dolu

Tank 1/2 veya daha fazla dolu

Tank 1/4 veya daha fazla dolu

Tank boş

*Her tank için 1 (bir) Kontrol Ünitesi kullanılır.

Genel Özellikler:

- Besleme Voltajı: 11-29V DC
- Besleme Akımı: 200 mA (Çalışma), 50 mA (boşta)
- Lamba Çıkışları: 29V DC max., 200 mA max.
- Analog Cihaz Çıkışları: 4-20 mA akım döngüsü, 10-190Ω, 240-33Ω, 0-5V DC
- Max.Voltaj: 29V DC
- Su Geçirmez (IP44)
- Sıcaklıktan etkilenmez.
- Sızıntı ve koku riski yoktur.
- Bakım ve Temizlik gerektirmez.

- Tankın dışından ölçüm yapar, tankın içi ile hiçbir teması yoktur.
- Tank doluluğunu yüzde (%) olarak ölçer/gösterir.
- Dalga hareketlerini ortadan kaldırmak için akıllı yazılım
- Sensörlerin hangi aralıklarla tank ölçümü yapacağı ayarlanabilir. (1 dk-5 dk-10 dk-8 saat)
- Panel üzerinden bir buton ile açma-kapama ve sensör ayar işlemleri yapılabilir.

GOBIUS C Kutu İçeriği:

- 1x LED panel (ekran),
- 3x sensör (1 m kablo ile)
- 1x panel kablosu (1,5 m)
- 1x Velcro bant (Kontrol ünitesi)
- 1x kontrol ünitesi,

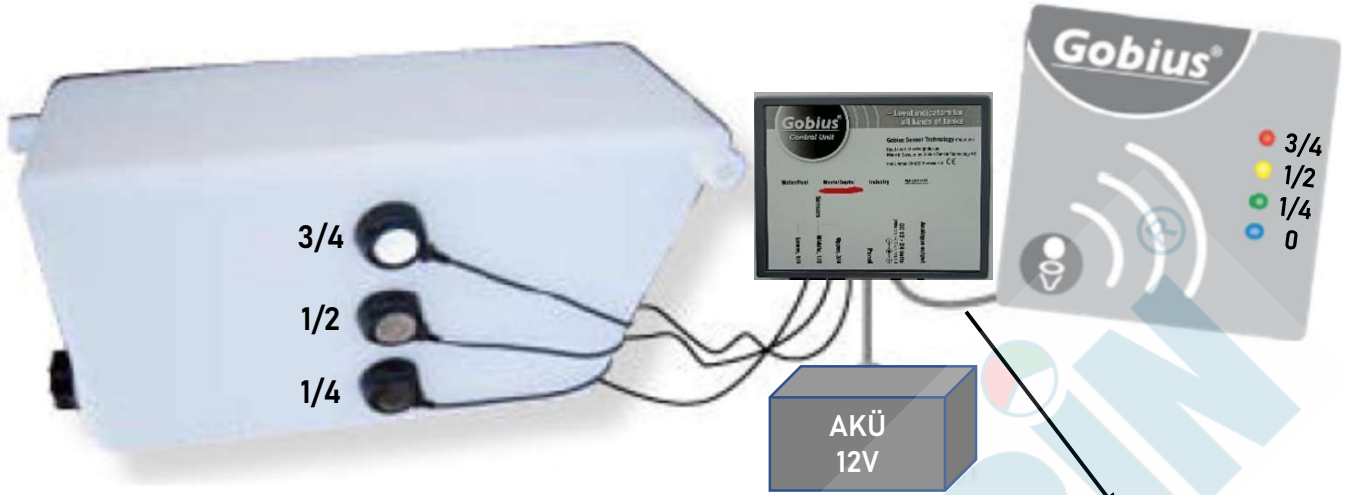
- 1x DC kablo (1,8 m)
- 1x 3M Yüzey temizleyici
- 3x 3M VHB bant
- *Pil pakete dahil değildir.

GOBIUS 4 Harici Gösterge Ayar Değerleri:

Seviye	Endüstriyel Standart 4-20mA akım	Avrupa Standardı 10-190Ω	Amerikan Standardı 240-33Ω	Voltaj Çıkışı, 0-5V, 10kΩ min.yük direnci
0 (Boş)	6mA±%10	25Ω±%5	214Ω±%5	1V±%5
1/4	10mA±%10	70Ω±%5	150Ω±%5	2V±%5
1/2	14mA±%10	120Ω±%5	80Ω±%5	3V±%5
3/4	18mA±%10	190Ω±%5	40Ω±%5	4V±%5

«İstenen analog çıkış değeri için Gobius 4 Kontrol panelinden ayar yapılmalıdır»

Gobius®



Ölçüm için Max. Tank Duvar Kalınlığı:

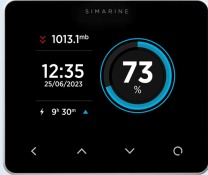
Çelik (Paslanmaz)	: 3 mm
Alüminyum	: 5 mm
Polieten	: 12 mm
Fiberglas	: 8 mm

Gobius panel kablosu (5 m) (isteğe bağlı) Paneli Kontrol ünitesine bağlamak için kullanılır. Paket içinden 1,5 metre kablo çıkmaktadır.

GOBIUS 4 Bağlantılar:



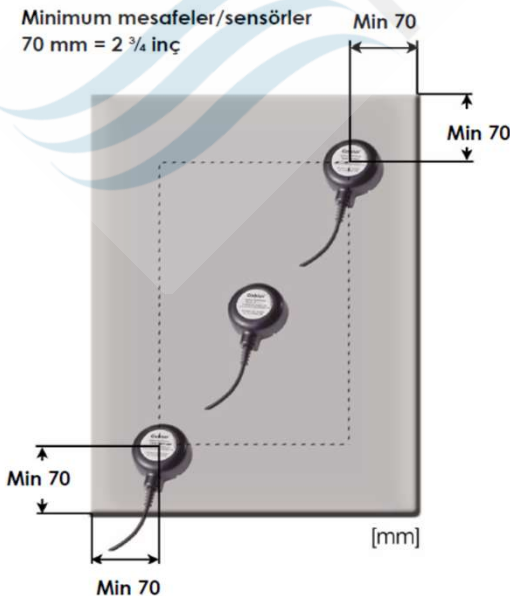
Aynı anda sadece bir gösterge bağlanabilir.



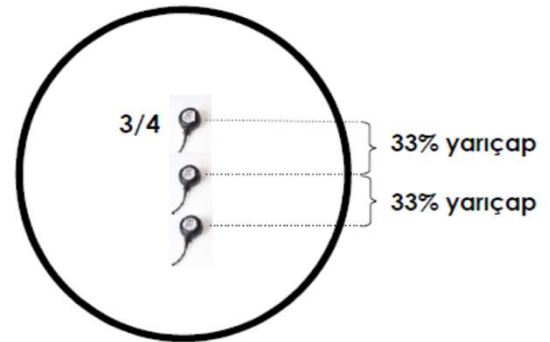
Gobius® 4 tank seviye göstergesini SIMARINE, VICTRON ENERGY ve VANEMAR gibi kontrol/ gösterge sistemleriyle entegre edebilir ve ayrıca tank seviyesini telefon/iPAD'inizde aynı anda görüntüleyebilirsiniz. Gobius® 4'ü VDO, Wema, Faria gibi klasik analog göstergelere de bağlayabilirsiniz. **İlave olarak;** tank $\frac{1}{4}$ oranında dolduğunda veya boş olduğunda ses veya ışık ikazı için kontak alabilirsiniz.

GOBIUS 4 - Sensör Yerleşimi

r için sensör yerleşimi



Yuvarlak yatay tanklar için sensör yerleşimi

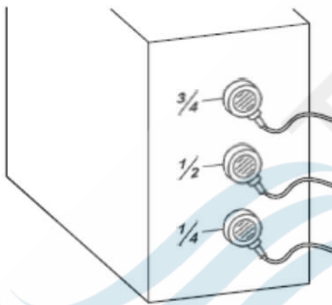


Dikdörtgen olmayan bir tank için sensörlerin yerlerini belirlemek, tankın seviyeleri ve hacmini hesaplamak için www.gobius.se adresinde bulunan 'GobiusTank Hesaplayıcı'yı kullanabilirsiniz.

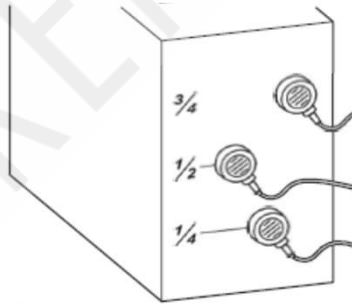
**GOBIUS 4 - Montaj Detayları**

Sensörlerin doğru şekilde takılması doğru ölçüm yapılabilmesi için çok önemlidir.

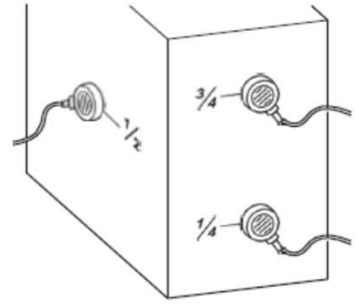
- ▶ Sensörler tankınızın dikey kenarlarının düz yüzeyine takılmalıdır.
- ▶ Tankın yüzey sıcaklığı **en az 20 °C** olmalıdır.
(bir fanlı ısıtıcı veya bir ısı tabancası kullanmanız gerekebilir.)
- ▶ Sensörleri düz yüzeye takın. İçbükey (İçe eğimli) yüzeylere montaj yapmayın.
- ▶ Sensörler plastik, boyalı veya fiberglas tanka takılacaksa, öncelikle yüzeyin zımparalanarak pürüzsüz hale getirilmesi gerekmektedir.
- ▶ Sensörlerin takılacağı tankınızın yüzeyini temizlemek için verilen 3M mendili kullanın.
- ▶ Sensörleri tankın kaynak yerlerinin üzerine monte etmeyin.
- ▶ Dikdörtgen tanklarda sensörün merkezinden tankın kenarına **minumum mesafe 7 cm** olmalıdır.
- ▶ Sensör montajı tamamlandıktan sonra 3M bandın sertleşmesi için **15 dk** beklenmelidir.



Sensör Yerleşim Örneği-1



Sensör Yerleşim Örneği-2



Sensör Yerleşim Örneği-3

«Sensör montajı tamamlandıktan sonra, kullanmaya başlamadan önce, Gobius 4'e kalibrasyon yapılmalıdır.»

«Kalibrasyon için, tankınızın tamamen boş olması gerekmektedir.»

Gobius 4 Sensör Kalibrasyonu Tek Tuş ile Cihaz üzerinden Otomatik olarak yapılmaktadır.

**GOBIUS 4 - Doğru Yapılmış Montaj Görselleri****GOBIUS 4 - Hatalı Yapılmış Montaj Görselleri**